

## FEDERTABELLEN

### Regelgerät

Bestell-Nr.	Kennfarbe	Da in mm	Lo in mm	d in mm	ig	Federführungsbereiche Wa in mbar, bei normaler Einbaulage	Stellantrieb
64470137 (alt 2700496)	Rot	34	115	1,8	12	15 – 20	180BP
64470068 (alt 2700561)	Gelb		115	2	11,5	20 – 30	
64470139 (alt 2700631)	Schwarz		115	2,2	11,5	30 – 40	
64470140 (alt 2700907)	Braun		115	2,7	12	40 – 70	
64470071 (alt 2700974)	Grau		115	2,8	11	70 – 110	
64470071 (alt 2700974)	Grau		115	2,8	11	80 – 110	180MP
64470141 (alt 2701141)	Grün		115	3,2	11,5	110 – 180	
64470142 (alt 2701394)	Himmelblau		100	3,8	10,5	180 – 300	180TR
64470143 (alt 2701886)	Weiß		97	4,6	12,5	300 – 700	
64470144 (alt 2702060)	Violett		100	5	10,5	700 – 1100	
64470145 (alt 2702275)	Orange		100	5,5	10	1100 – 2000	
64470151 (alt 2702644)	Hellblau		100	6,5	10,25	2000 – 3000	

### Sicherheitsabsperrentil Typ LA/..

SAV Pdo (obere Auslösung)						Wdo	Schaltgerät	
64470112 (alt 2700632)	Rot	34	43	2,2	7,5	30 – 50	LA-BP	
64470115 (alt 2700912)	Grau		46	2,8	7	50 – 180 140 - 180		
64470116 (alt 2701143)	Gelb		40	3,2	6,5	180 - 280	LA-MP	
64470051 (alt 2701139)	Weiß		50	3,2	6,5	280 - 450		
64470116 (alt 2701143)	Gelb		40	3,2	6,5	250 – 550	LA-TR	
64470051 (alt 2701139)	Weiß		50	3,2	6,5	550 – 850		
64470057 (alt 2701246)	Royalblau		50	3,5	7	850 – 1400		
64470058 (alt 2701522)	Orange		50	4,0	6	1400 – 2500		
64470059 (alt 2701775)	Hellblau		50	4,5	6,5	2500 – 4000		
64470060 (alt 2702064)	Schwarz		50	5,0	6	4000 – 5500		
SAV Pdu (untere Auslösung)						Wdu	Schaltgerät	
64470024 (alt 2700327)	weiß		15	45	1,3	8,5	10 – 60 10 - 60	LA-BP
64470038 (alt 2700514)	gelb	40		2,0	8,75	60 – 240 100 – 500	LA-MP	
64470045 (alt 2700750)	Braun	40		2,4	6,25	500 – 1000	LA-TR	
64470046 (alt 2700989)	Hellblau	40		3,0	8,5	1000 – 2000		
64470149 (alt 2701185)	Marine	43		3,2	9,5	2000 – 3500		

Da = Außen∅, Lo = ungespannte Länge, d = Draht∅, ig = Anzahl der Federwindungen

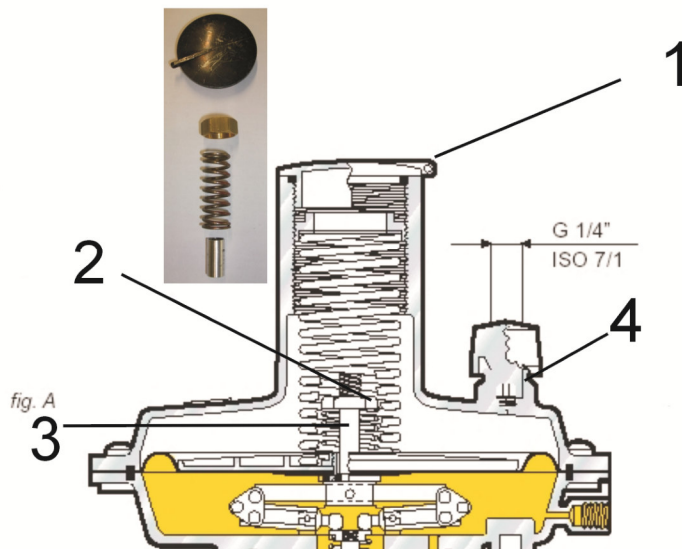
Geräteausführung für den deutschen Markt !

## FEDERTABELLEN

### Integriertes Sicherheitsabblaseventil (SBV)

64470024	Weiß	15	45	1,3	8,5	10 – 17 über 1,1 x pds	<b>180BP</b>
64470031	Rot		40	1,7	9	18 – 50 über 1,1 x pds	
			40	1,7	10,5	20 - 65 über 1,1 x pds	
64470038	Gelb	15,3	40	2	8,75	30 – 100 über 1,1 x pds	<b>180MP</b>
						100 – 259 über 1,1 x pds	
64470045	Braun	15,3	40	2,4	8,25	260 – 699 über 1,1 x pds	<b>180TR</b>
64470046	Blau	15	40	3,0	8,25	700 – 1000 über 1,1 x pds	

### SBV deaktivieren (Blockierhülse Art-Nr. 79990000 ist hierfür erforderlich)



1) Abschlusskappe (Pos.1) abdrehen

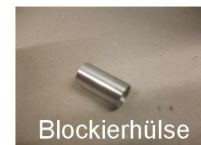
2) SBV-Schraube (Pos.2) mit Rohrsteckschlüssel oder Nuss SW 17 gegen den Uhrzeigersinn herausdrehen und SBV Feder bei Bedarf mit entfernen. (Nicht zwingend erforderlich)



3) Blockierhülse (siehe Foto) auf die Spindel (Pos. 3) stecken und die SBV-Schraube wieder montieren und auf Blockstellung drehen.



Ansicht von oben in das Gerät

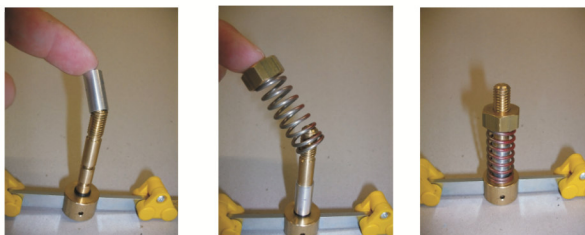


Blockierhülse

Der äußere Justierring (SW 27) und die damit verbundene Geräteeinstellung muss bei den Geräten in Ausführung BP und MP nicht verändert werden.

4) Abschlusskappe (Pos. 1) wieder aufschrauben Fertig !

Der seitliche Abblaseanschluss am Federdom (Pos.4) wird somit zum Atmungsanschluss.



Hülse aufstecken mit SBV Feder und auf Block drehen